

PROGROUND

ELECTRODO 45 AMP

MODELO: PRO45

Electrodo en forma de delta fabricado en cobre electrolítico con filtro LCR y masa inferior de compuestos minerales y grafito. Su funcionamiento es evitar los regresos de corriente por medio de su sistema unidireccional del filtro, evitando así descargas en los equipos y objetos protegidos

CUENTA CON MASA INFERIOR DE COMPUESTO CONDUCTOR MINERAL



DESCRIPCIÓN

- Baja Resistencia
- Fácil instalación
- Cuenta con prueba de laboratorio ante EMA
- Resistente a la corrosión
- Fabricado con cobre 99.98% pureza
- Cumple con los estándares de la NOM-001-SEDE-2012
- Cumple con la norma NMX-J-549-ANCE

EQUIPADO CON ACOMPLAMIENTO EN FILTRO LCR PARA INSTALACIONES EN:

- Sites de computo
- Acometidas eléctricas
- Motores
- Cuadros de control eléctrico
- Telecomunicaciones
- Equipo electrónico
- Aplicaciones de industria en general

ESPECIFICACIONES TÉCNICAS

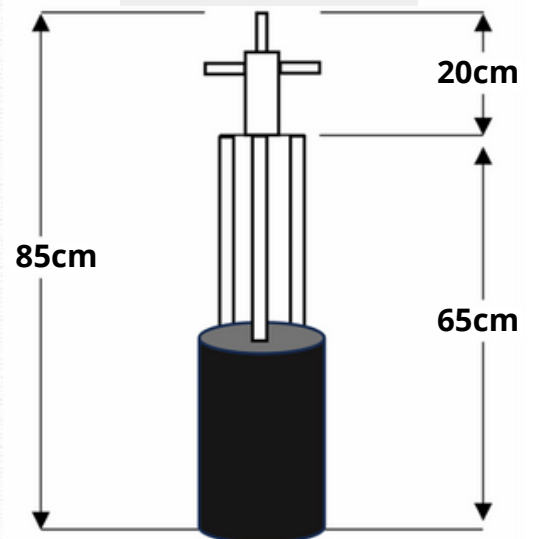
Corriente Nominal:	45 AMP.AC
Corriente Máxima:	120 AMP. AC
Tiempo de operación nominal:	1500 ms
Temperatura de operación:	-10°C a 80°C
Peso con empaque:	12.2 Kg
Dimensiones:	Alto 85cm/ Ancho 20cm diam.
Altura de la base:	65 cm
Resistencia:	Menor o igual a 30hms
Especificaciones Conexión:	Filtro LCR grado IP65

ADICIONAL

Cuenta con 3 bornes de conexión de 1/2" pulgada (inch). Con tuerca de acero inoxidable y rondana plana.

MEDIDAS DEL ELECTRODO

VISTA LATERAL



VISTA SUPERIOR

